

# SK 40-50

## ELETTROPOMPE SOMMERSE IN GHISA PER DRENAGGIO CANTIERI

### APPLICAZIONI

Pompe da drenaggio sommergibili. Normalmente utilizzate nel drenaggio e nell'ingegneria civile offrono un'alta qualità ed una grande efficienza. Lo scarico in alto permette un migliore raffreddamento del motore, la doppia tenuta meccanica in carburo di silicio in bagno d'olio offre garanzie di durata.

### APPLICATION

Standard Submersible Drainage Pump Generally applicable high-grade pump that can be used efficiently in draining in general civil engineering through to deep-well applications. Top discharge for effective motor cooling, double mechanical seal Sic/Sic in oil bath.

### LIMITI D'IMPIEGO

- Livello minimo di aspirazione 120 mm
- Temperatura liquido fino a 35°C  
(per un uso domestico secondo EN 60335-2-41)  
Temperatura max. liquido: 50°C (per altri impieghi)
- Massima profondità d'immersione 10 mt.  
(per un uso domestico secondo EN 60335-2-41)
- Massima profondità d'immersione 25 mt.  
(con cavo di adatta lunghezza)
- Servizio continuo a pompa completamente sommersa

### MOTORE

- Motore elettrico ad induzione a 2 poli
- Trifase 400V-50Hz
- Isolamento Classe F
- Protezione IP 68

### MATERIALI

- |                    |                                    |
|--------------------|------------------------------------|
| - Corpo pompa      | Ghisa                              |
| - Coperchio motore | Ghisa                              |
| - Girante          | Lega Cromo                         |
| - Albero motore    | Acciaio Inox                       |
| - Tenuta meccanica | Carburo di silicio in bagno d'olio |

### OPERATING CONDITIONS

- Min. suction level 120 mm
- Liquid temperature up to 35°C  
(for home use according to EN 60335-2-41)  
Max. liquid temperature: 50°C (for other uses)
- Maximum immersion depth 10 mt.  
(for home use according to EN 60335-2-41)
- Maximum immersion depth 25 mt.  
(with a cable of the appropriate length)
- Continuous duty with completely submersed pump

### MOTOR

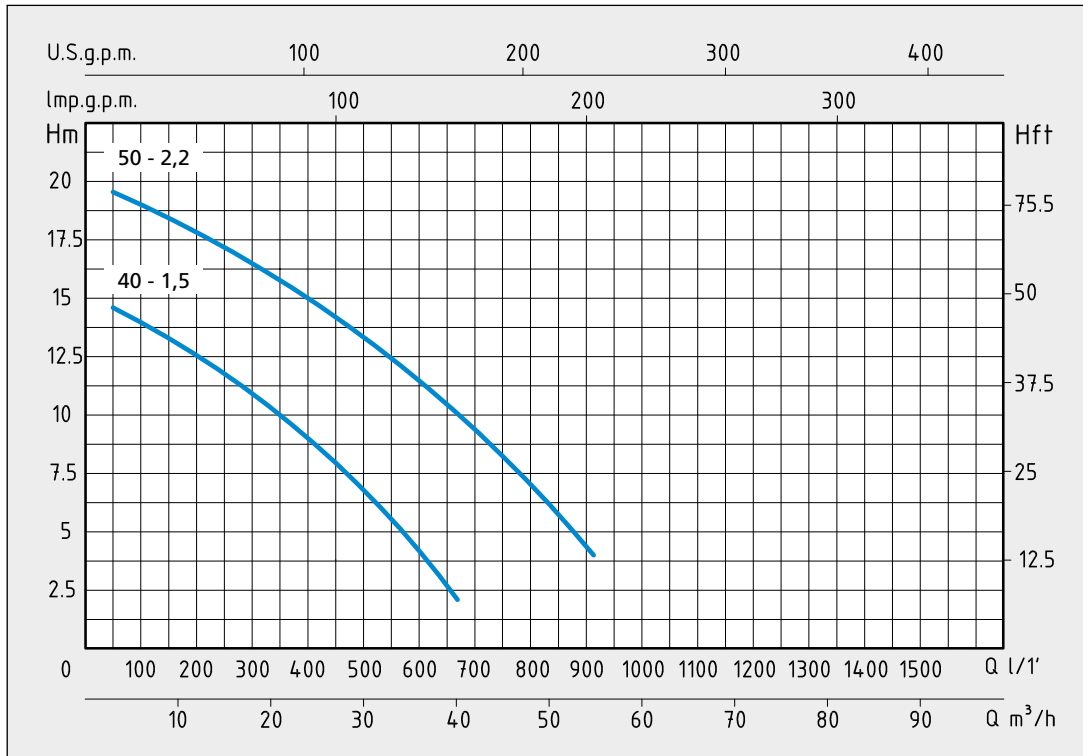
- Two Pole induction motor
- Three-phase 400V-50Hz
- Insulation Class F
- Protection IP 68

### MATERIALS

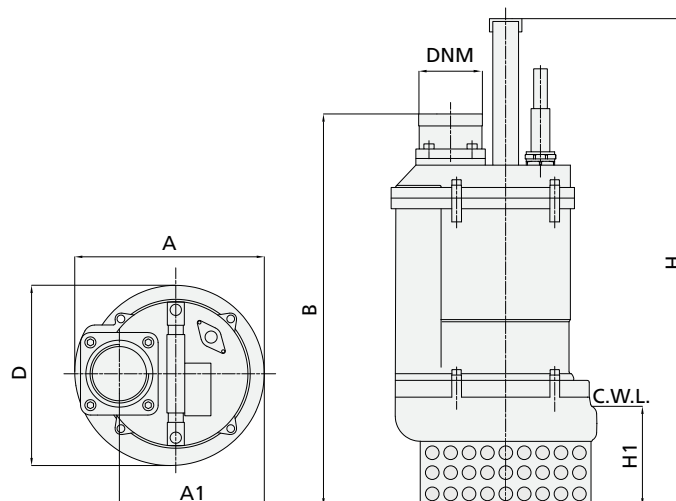
- |                   |                             |
|-------------------|-----------------------------|
| - Pump Body       | Cast Iron                   |
| - Upper cover     | Cast Iron                   |
| - Impeller        | High chrome alloy           |
| - Shaft           | Stainless steel             |
| - Mechanical seal | Silicon carbide in oil bath |



# CAST IRON SUBMERSIBLE ELECTRIC PUMPS FOR THE DRAINAGE OF CONSTRUCTION SITES



TIPO TYPE	POTENZA NOMINALE NOMINAL POWER		AMPERE	PREVALENZA MAX. HAD MAX.	PORTATA MAX. CAPACITY MAX.
	HP	kW			
Trifase Three-phase	P2		Trifase Three-phase	mt	L/min
SK 40 - 1,5	2	1,5	3,5	14,5 - 2	50 - 666
SK 50 - 2,2	3	2,2	5	19 - 4	50 - 916



TIPO TYPE	DIMENSIONI mm - DIMENSIONS mm							DIMENSIONI DIMENSIONS mm		PESO WEIGHT Kg	
	A	A1	B	D	H	H1	DNM				
SK 40 - 1,5	235	173	535	216	505	120	2"	265	265	610	40
SK 50 - 2,2	235	173	535	216	505	120	2"	265	265	610	43