

### APPLICAZIONI

Elettropompa volumetrica autoadescante in grado di sviluppare elevate prevalenze con potenze limitate, ed avere curve di funzionamento particolarmente stabili.

Ideale per impianti domestici, per aumentare la pressione di rete degli acquedotti e per la distribuzione automatica dell'acqua a mezzo di piccoli serbatoi, autoclavi o gruppi idrosfera a membrana.

Per il corretto funzionamento della pompa usare esclusivamente acqua pulita, o liquidi non aggressivi, senza la presenza di sabbia o altre impurità solide.

- NO BLOCK SYSTEM
- SELFPRIMING

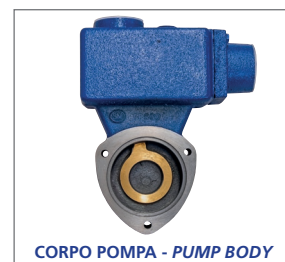


### APPLICATION

Selfpriming volumetric water pump able to offer high pressures in relation to comparatively low powers and which have particularly steady operating curves.

It is qualified in domestic fittings, to increase the system pressure in aqueducts and for automatic water distribution by small auto-clave tanks or by hydrosphere units.

For the correct functioning of the pump, use clean water, or non-aggressive liquids only, without sand or other solid impurities.



CORPO POMPA - PUMP BODY



SUPPORTO INTERNO  
INTERNAL SUPPORT



GIRANTE - IMPELLER

### LIMITI D'IMPIEGO

- Temperatura liquido fino a 35°C (per un uso domestico secondo EN 60335-2-41)
- Temperatura max. liquido: 60°C (per altri impieghi)
- Temperatura ambiente fino a 40°C
- Altezza d'aspirazione manometrica fino a 7 mt.
- Servizio continuo

### MOTORE

- Monofase 230V-50Hz
- Motore elettrico ad induzione a 2 poli (n = 2850 min<sup>-1</sup>)
- Isolamento Classe F
- Protezione IP 44

### MATERIALI

- Corpo pompa Ghisa
- Supporto motore Ghisa
- Girante Ottone
- Albero motore Acciaio Inox AISI 304
- Tenute meccaniche Ceramica/Grafite/NBR

### OPERATING CONDITIONS

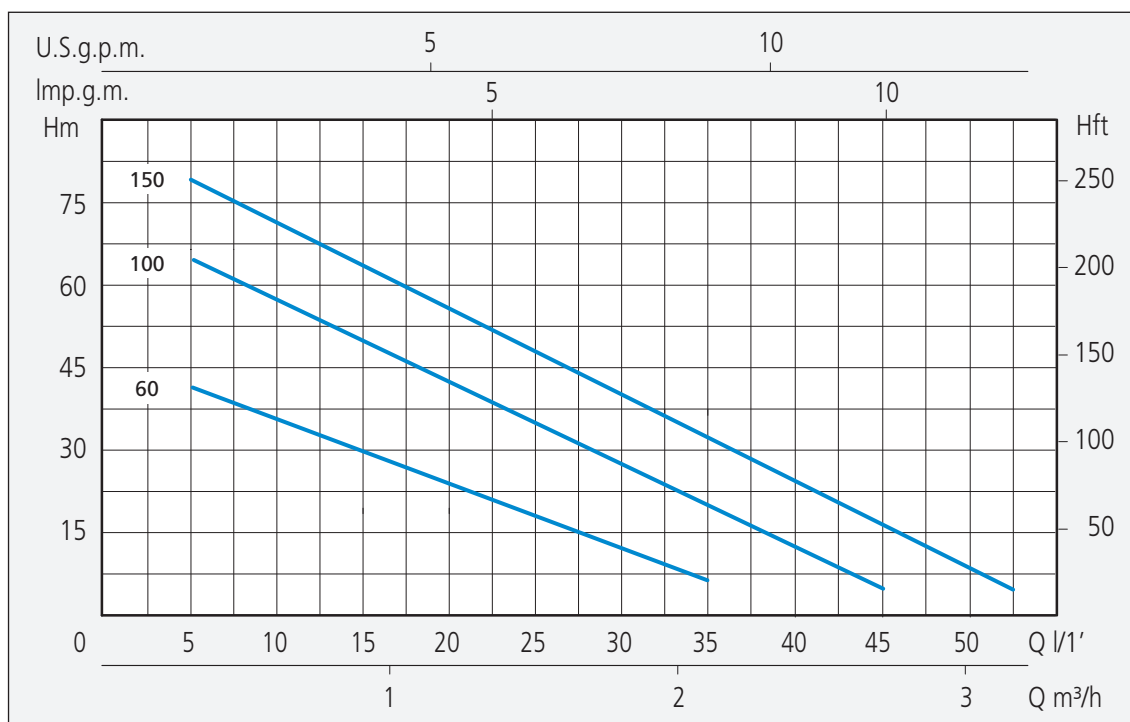
- Liquid temperature up to 35°C (for home use according to EN 60335-2-41)
- Max. liquid temperature: 60°C (for other uses)
- Ambient temperature up to 40°C
- Total suction lift up to 7 mt.
- Continuous duty

### MOTOR

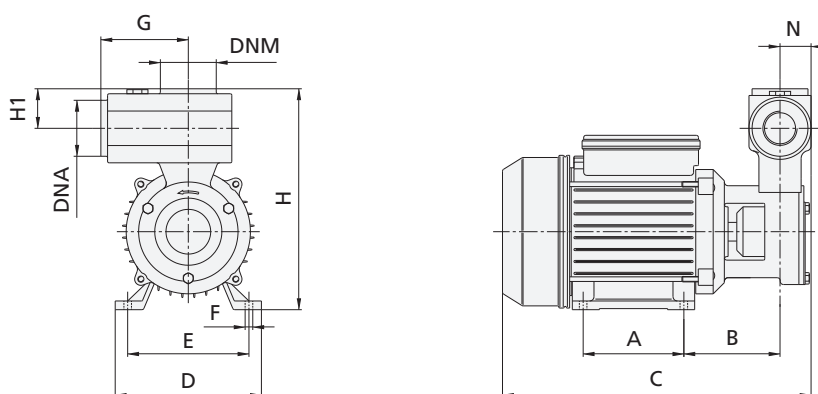
- Single-phase 230V-50Hz
- Two-Pole induction motor (n = 2850 min<sup>-1</sup>)
- Insulation Class F
- Protection IP 44

### MATERIALS

- Pump body Cast Iron
- Motor support Cast Iron
- Impeller Brass
- Shaft with rotor Stainless Steel AISI 304
- Mechanical seal Ceramic/Graphite/NBR



| TIPO<br>TYPE  | POTENZA<br>NOMINALE<br>NOMINAL<br>POWER |      | POTENZA<br>ASSORBITA<br>INPUT<br>POWER | AMPERE                   | Q = PORTATA - CAPACITY   |      |     |     |     |     |     |     |     |     |
|---|---|------|--|--------------------------|--------------------------|------|-----|-----|-----|-----|-----|-----|-----|-----|
|   | HP                                      | kW   | kW                                     |                          | Monofase<br>Single-phase | m³/h | 0,3 | 0,6 | 0,9 | 1,2 | 1,5 | 1,8 | 2,1 | 2,4 |
| Monofase<br>Single-phase  | P2                                      |      | P1                                     | Monofase<br>Single-phase | l/1'                     | 5    | 10  | 15  | 20  | 25  | 30  | 35  | 45  | 55  |
| Prevalenza manometrica totale in m.C.A. - Total head in meters w.c. |   |      |  |                          |                          |      |     |     |     |     |     |     |     |     |
| AKM 60  | 0,6                                     | 0,45 | 0,6                                    | 3                        | H (m)                    | 40   | 35  | 30  | 24  | 18  | 12  | 7   |     |     |
| AKM100  | 1                                       | 0,75 | 1,1                                    | 4,9                      | H (m)                    | 65   | 58  | 50  | 42  | 35  | 28  | 20  | 5   |     |
| AKM 150   | 1,5                                     | 1,1  | 1,5                                    | 6,6                      | H (m)                    | 80   | 70  | 64  | 55  | 48  | 40  | 32  | 17  | 5   |



| TIPO<br>TYPE             | DIMENSIONI mm - DIMENSIONS mm |    |     |     |     |    |     |     |    |    |     |     | DIMENSIONI<br>DIMENSIONS<br>mm |     |     | PESO<br>WEIGHT<br>Kg |
|--------------------------|-------------------------------|----|-----|-----|-----|----|-----|-----|----|----|-----|-----|--------------------------------|-----|-----|----------------------|
|                          | A                             | B  | C   | D   | E   | F  | G   | H   | H1 | N  | DNA | DNM | P                              | L   | H   |                      |
| Monofase<br>Single-phase | 80                            | 65 | 240 | 120 | 100 | 7  | 100 | 190 | 40 | 40 | 1"  | 1"  | 190                            | 306 | 232 | 7,5                  |
| AKM 60                   | 80                            | 65 | 240 | 120 | 100 | 7  | 100 | 190 | 40 | 40 | 1"  | 1"  | 190                            | 306 | 232 | 7,5                  |
| AKM 100                  | 85                            | 70 | 266 | 135 | 110 | 8  | 105 | 210 | 45 | 40 | 1"  | 1"  | 190                            | 320 | 245 | 10,9                 |
| AKM 150                  | 100                           | 70 | 310 | 155 | 125 | 10 | 110 | 225 | 55 | 40 | 1"  | 1"  | 190                            | 320 | 245 | 15,7                 |